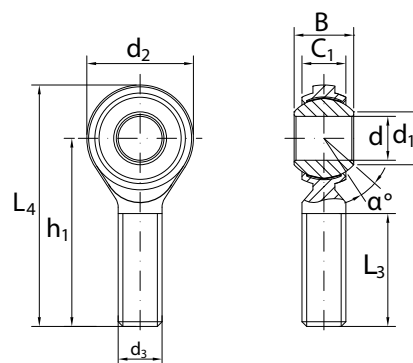


SA..PK - Underhållsfritt länkhuvud

SA..PK - Huoltovapaa nivelvarsi

SA..PK - Maintenance-free rod end



Länkhuvud med höger eller vänster yttergånga bestående av ett förzinkat stånghuvud av stål med ett glidskikt av PTFE-komposit. Innerring av hårdkromat stål.

Nivelvarsi oikea- tai vasenkätisellä ulkokierteellä. Nivelpää sinkittyä terästä, liukupinta PTFE-komposiittia. Sisärengas kromattua terästä.

Rod end with right or left-hand male thread made of a zinc plated steel housing with a layer of PTFE-composite. Inner ring made of hard chromed steel.

Benämning/Nimitys/Designation	Dimensions mm									Load ratings kN	
	d	d ₃ 6g	B	C ₁	d ₂	h ₁	L ₄	L ₃	a	dyn	stat
									≈	C	C ₀
SA 05 PK	5	M5x0.8	8	6	19	33	42.5	20	12	5.70	6.00
SA 06 PK	6	M6x1.0	9	6.7	21	36	46.5	22	11	7.20	7.65
SA 08 PK	8	M8x1.25	12	9	25	42	54.5	25	12	11.6	12.9
SA 10 PK	10	M10x1.5	14	11	29	48	62.5	29	12	14.5	18.0
SA 12 PK	12	M12x1.75	16	12	33	54	70.5	33	13	17.0	24.0
SA 14 PK	14	M14x2.0	19	13	37	60	78.5	36	14	24.0	31.0
SA 16 PK	16	M16x2.0	21	15	43	66	87.5	40	14	28.5	39.0
SA 18 PK	18	M18x1.5	23	17	47	72	95.5	44	14	42.5	47.5
SA 20 PK	20	M20x1.5	25	18	51	78	103.5	47	14	42.5	57.0
SA 22 PK	22	M22x1.5	28	20	55	84	111.5	50	15	57.0	68.0
SA 25 PK	25	M24x2.0	31	22	61	94	124.5	57	15	68.0	85.0

För vänstergånga, lägg till L i benämningen, ex. SAL 18 PK

Vasenkätinen kierre: lisää L nimitykseen, esim. SAL 18 ES

For left hand thread, add L to the designation, e.g. SAL 18 PK