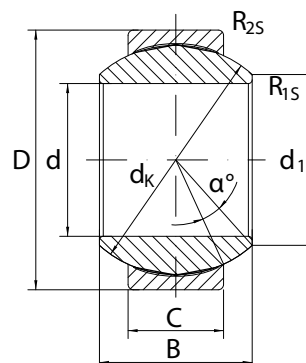


GE..UK

GE..UK

GE..UK



Underhållsfritt ledlager med yttering av stål där glidytan är belagd med PTFE. Innerring av hårdförokromat stål.

Huoltovapaa laakeri. Ulkoreenkaan liukupinta PTFE-komposiittia. Sisärengeas karkaistua terästä.

Maintenance-free Spherical Plain Bearing with outer ring of steel and the sliding surface coated with PTFE composite material. Inner ring of hard chromed plated steel.

Benämning/Nimitys/Type	Dimensions mm									Load ratings kN	
	d	D	B	C	d <sub>1</sub>	d <sub>k</sub>	R <sub>1s</sub> min	R <sub>2s</sub> min	a °	dyn. C	stat. C <sub>0</sub>
GE 6 UK	6	14	6	4	8	10	0.3	0.3	13	3.6	9.1
GE 8 UK	8	16	8	5	10	13	0.3	0.3	15	5.8	14
GE 10 UK	10	19	9	6	13	16	0.3	0.3	12	8.6	21
GE 12 UK	12	22	10	7	15	18	0.3	0.3	10	11	28
GE 15 UK	15	26	12	9	18	22	0.3	0.3	8	18	45
GE 17 UK	17	30	14	10	20	25	0.3	0.3	10	22	56
GE 20 UK	20	35	16	12	24	29	0.3	0.3	9	31	78
GE 25 UK	25	42	20	16	29	35.5	0.6	0.6	7	51	127
GE 30 UK	30	47	22	18	34	40.7	0.6	0.6	6	65	166