

Gleitring-Dichtsatz für Kolben

Der Hunger Gleitring-Dichtsatz GD1000K wird zur Abdichtung und Führung von Kolben bei doppelwirkenden Hydrozylindern verwendet. Aufgrund seiner Konstruktion und der speziell entwickelten Materialien eignet sich dieser Dichtsatz besonders für außergewöhnliche Beanspruchungen, z. B. in Baumaschinenzylindern.

Er kann bei Hydrauliköl auf Mineralölbasis, Öl-Wasser und Wasser-Glykol eingesetzt werden. Für weitere Medien stehen modifizierte Ausführungen zur Verfügung.

Der GD1000K besteht aus 6 Teilen, einem speziell geformten elastischen Grundkörper aus modifiziertem NBR, einem Gleitring aus abriebfestem PTFE-Bronze-Compound als eigentlichem Dichtring, 2 seitlichen Stützringen aus modifiziertem PUR und 2 Führungsrings aus druckfestem POM-PTFE-Bronze-Compound.

Der elastische Grundkörper preßt infolge entsprechender Vorspannung den Gleitring auch im drucklosen Zustand an die Zylinderwand. Bei ansteigendem Druck wird der Grundkörper in axialer Richtung gestaucht,

Slide Ring Seal for Pistons

The Hunger slide ring piston seal type GD1000K is used to seal and guide pistons on double-acting hydraulic cylinders. The seal design and materials used make it particularly suitable for the most vigorous applications e.g. construction machine cylinders.

The seal can be used in standard form with mineral oils and water base fluids. Modified versions are available for use with other fluids.

The GD1000K consists of 6 parts, a special shaped elastic ring of a modified NBR, a slide ring of abrasion resistant PTFE-Bronze compound which acts as the sealing ring, two lateral support rings of modified PUR and two bearing rings of pressure-resistant POM-PTFE-Bronze compound.

The elastic ring energises the slide ring to press it against the cylinder wall, providing a sealing function at zero working pressure. The onset of pressure compresses the elastic ring which increases the radial force

Gleitring-Dichtsatz für Kolben Slide Ring Seal for Pistons

GD1000K

so daß der Gleitring stärker an die Zylinderwand gedrückt wird. Dies erhöht die Dichtwirkung.

pressing the slide ring against the cylinder wall, thereby increasing the sealing effect.

Die beiden Stützringe schützen den Gleitring auch bei höheren Drücken vor Spaltextrusion. Ferner sorgen sie durch ihre Geometrie für eine optimale Verteilung des Mediums und damit für einen gleichmäßigen Druckaufbau am Grundkörper.

The two support rings prevent gap extrusion of the slide ring at high pressures. The special profile of the support rings encourages uniform fluid and pressure distribution to the elastic inner ring.

Die auf die Stützringe aufgeschulterten Führungsringe verhindern jede metallische Berührung zwischen Kolben und Zylinderrohr und gewährleisten eine einwandfreie Führung des Kolbens.

The bearing rings positioned on the support rings, make contact with the cylinder wall; there is no metallic contact between the piston and the cylinder tube.

In Verbindung mit einer Oberflächenrauigkeit der metallischen Gegenlauffläche von R_a 0,3 - 0,5 μm wird eine minimale Reibung erzielt. Die Dichtung hat einen sehr guten Wirkungsgrad. Selbst bei niedriger Gleitgeschwindigkeit tritt kein Stick-Slip-Effekt durch Kleben auf, so daß eine gute Positionierbarkeit erreicht wird.

When combined with a surface roughness of R_a 0.3 - 0.5 μm of the cylinder, minimum friction is achieved. The seal has excellent efficiency. Even at low speeds there is no stick-slip effect allowing good positioning control.

Der GD1000K kann als Sonderausführung auch mit schmalen Führungsringen ausgestattet werden und ist damit in seinen Abmessungen baugleich mit dem Gleitring-Kompakt-Dichtsatz GKD lieferbar.

The GD1000K is also available with smaller bearing rings to suit „GKD“ installation dimensions.

Werkstoffe

	Grundkörper	Gleitring	Stützring	Führungsring
Standard	NBR	PTFE-Bronze	Hytrel® POM, PA (größenabhängig)	POM-PTFE-Bronze-Compound
Alternativ (auf Anfrage)	FPM FMVQ EPDM	PTFE-Kohle	POM PA	POM PA

Materials

	elastic ring	slide ring	support ring	bearing ring
Standard	NBR	PTFE-Bronze	Hytrel® POM, PA (depending on the size)	POM-PTFE-Bronze-Compound
Alternative (on request)	FPM FMVQ EPDM	PTFE-carbon	POM PA	POM PA

Einsatzbereich

	Druck [bar]	Temperaturbereich [°C]	Gleitgeschwindigkeit [m/s]	Medium
Standard	360 [630*]	-30... +120 (-45 für TT)	1	Standard-Hydrauliköl Öl-Wasser, Wasser-Glykol**

* Die Klammerwerte sind die max. Druckwerte für einen modifizierten Einbauraum (siehe Seite 21, Beispiel 2).

** Einsatztemperatur bei Wasserglykol max. 70° C (Stützring aus Hytrel nicht beständig).

Application Range

	pressure [bar]	Temperature range [°C]	Sliding speed [m/s]	Fluid
Standard	360 [630*]	-30... +120 (-45 für TT)	1	standard hydraulic oil, oil water, water-glycol**

Values marked with * are max. pressure values for a modified installation groove (see page 21, example 2).

** Application temperature max. 70° C (support ring of Hytrel not resistant)

Konstruktionshinweise Oberflächengüte

Rauhtiefen		
	R _a [µm]	R _t [µm]
Gleitflächen	0,3 - 0,5	≤ 1,5
Nutgrund	0,8	≤ 6,3
Nutflanken	3,2	≤ 15

Design Hints Surface Finish

Surface Quality		
	R _a [µm]	R _t [µm]
Sliding Surfaces	0.3 - 0.5	≤ 1.5
Groove Base	0.8	≤ 6.3
Groove Sides	3.2	≤ 15

Montage

Einer der beiden geschlitzten Stützringe wird in die Nut eingeschnappt. Nachdem anschließend der Grundkörper durch einfache Überziehmontage in die Nut eingelegt ist, wird der Gleitring mit Hilfe eines gut abgerundeten Schraubendrehers, oder bei längerem Montierweg mit einem durchgezogenen Baumwolltuch (von Nut zu Nut), aufgezogen und auf dem Grundkörper positioniert. Der Gleitring muß nur in sehr geringem Maße aufgedehnt werden. In den meisten Fällen ist der Einsatz der o. g. Werkzeuge nicht erforderlich. Jetzt kann der zweite Stützring in die Nut eingeschnappt werden. Danach werden die beiden geschlitzten Führungselemente ebenfalls durch einfache Schnappmontage auf die hierfür vorgesehene Ringfeder eingelegt.

Anwendung

Hohe Medienbeständigkeit und weiter Temperaturbereich. Außergewöhnlich beanspruchbarer Kolben-Kompakt-Dichtsatz.

Fitting

One of the two split support rings is snapped into the groove followed by the elastic inner ring. The slide ring is then positioned on the elastic inner ring followed by insertion of the second support ring.

The two split bearing elements can then easily be snapped into their grooves adjacent to the support rings.

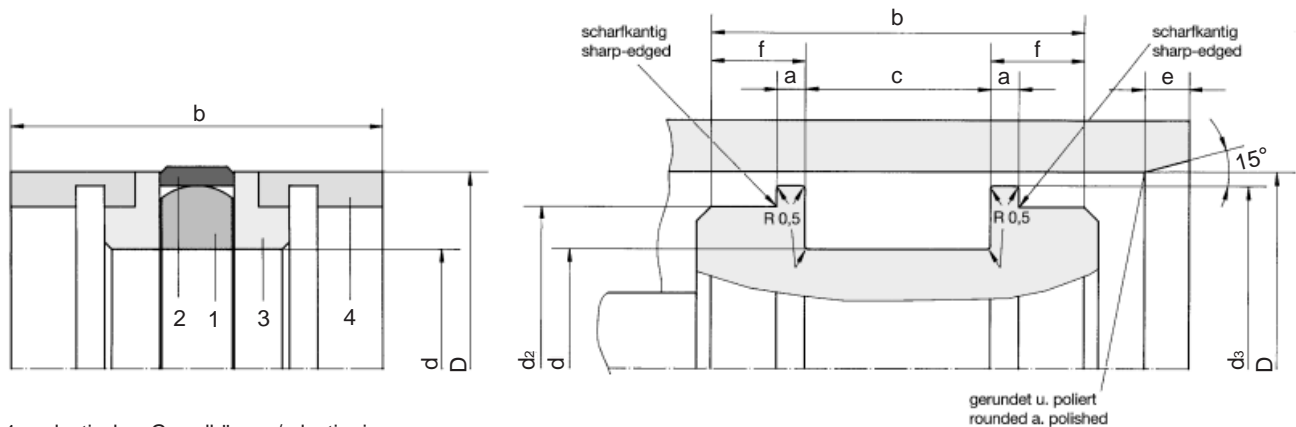
In some cases it may be necessary to use a round-shafted tool or, for long pistons and to avoid slide ring damage, a strip of cloth (i.e. from groove to groove) to move the slide ring over the piston diameters during fitting.

Fields of Application

High fluid resistance and wide temperature range. Compact slide ring seal for extraordinary applications.

Gleitring-Dichtsatz für Kolben Slide Ring Seal for Pistons

GD1000K



- 1 elastischer Grundkörper / elastic ring
- 2 Gleitring / slide ring
- 3 Stützring / support ring
- 4 Führungsring / bearing ring

Konstruktion für $p < 360$ bar zulässig
Construction for use up to 360 bar only

GD1000K D = 40 ... 800

* schmale Ausführung
narrow version

Bestellbeispiel für Standardausführung / Order Example for standard version:

Durchmesser/Diameter D = 100 mm

GD1000K 100/82x43

Best.-Nr./Ref.No.: 137702

D^{H8}	d_{h9}	b	$d_{2 f8}$	$d_{3 f8}$	a_{d10}	c^{D10}	$f^{+0,1}$	e	Best.-Nummer Ref. Number
40	26	32	32	36	3,5	15,5	8,25	7	137690
40	26	30	32	36	3,5	15,5	7,25	7	038417*
45	31	32	37	41	3	15,5	8,25	7	137691
45	31	30	37	41	3	15,5	7,25	7	074535*
50	34	39	42	46	3	20,5	9,25	7	137692
50	34	32	42	46	3	20,5	5,8	7	021900*
55	39	32	47	51	3	20,5	5,8	7	024416*
56	40	39	48	52	3	20,5	9,25	7	137693
56	40	32	48	52	3	20,5	5,8	7	076797*
60	44	39	52	56	3	20,5	9,25	7	039730
60	44	32	52	56	3	20,5	5,8	7	023497*
63	47	39	55	59	3	20,5	9,25	7	137694
63	47	32	55	59	3	20,5	5,8	7	021901*
65	49	39	57	61	3	20,5	9,25	7	137695
65	49	32	57	61	3	20,5	5,8	7	038409*
70	54	39	62	66	3	20,5	9,25	7	137696
70	54	32	62	66	3	20,5	5,8	7	021902*
75	59	39	67	71	3	20,5	9,25	7	137697
75	59	32	67	71	3	20,5	5,8	7	024616*

Weitere Abmessungen und Profilgeometrien auf Anfrage lieferbar.

Further dimensions and profile geometries on request.

Nähere Angaben zur Gestaltung der Einbauträume finden Sie auf Seite 21 und 22.

Further information regarding the execution of the installation spaces can be seen on page 21 and 22.

GD1000K
D = 40 ... 800

Außendurchmesser outer diameter D^{H8}	Nutgrund-Ø groove-Ø d_{h9}	Breite width b^{D10}	Nutgrundbreite groove width c^{D10}	Stegbreite FA gap width FA a_{d10}
40	D - 14	32	15,5	3,5
41 - 45	D - 14	32	15,5	3
46 - 75	D - 16	39	20,5	3
76 - 120	D - 18	43	22,5	3
121 - 160	D - 22	53	26,5	4
161 - 180	D - 22	57	26,5	6
181 - 200	D - 25	64	31,5	4,5
201 - 225	D - 25	71	31,5	8
226 - 300	D - 25	85	31,5	15
> 300	D - 30	80	36,5	8,5

Tabelle zur Profilbestimmung

Profile Table

Bestellbeispiel für Standardausführung:
Order Example for standard version:

* schmale Ausführung
narrow version

Durchmesser/Diameter D = 150 mm

GD1000K 150/128x53

Best.-Nr./Ref.No.: 137712

D^{H8}	d_{h9}	b	$d_{2\ f8}$	$d_{3\ f8}$	a_{d10}	c^{D10}	$f^{+0,1}$	e	Best.-Nummer Ref. Number
80	62	43	72	76	3	22,5	10,25	7	137698
80	62	36	72	76	3	22,5	6,8	7	021903*
85	67	43	77	81	3	22,5	10,25	7	137699
85	67	36	77	81	3	22,5	6,8	7	074696*
90	72	43	82	86	3	22,5	10,25	7	137700
90	72	36	82	86	3	22,5	6,8	7	021904*
95	77	43	87	91	3	22,5	10,25	7	137701
95	77	36	87	91	3	22,5	6,8	7	071086*
100	82	43	92	96	3	22,5	10,25	7	137702
100	82	36	92	96	3	22,5	6,8	7	021905*
105	87	43	97	101	3	22,5	10,25	10	137703
105	87	36	97	101	3	22,5	6,8	10	039216*
110	92	43	102	106	3	22,5	10,25	10	137704
110	92	36	102	106	3	22,5	6,8	10	021906*
115	97	43	107	111	3	22,5	10,25	10	137705
115	97	36	107	111	3	22,5	6,8	10	021907*
120	102	43	112	116	3	22,5	10,25	10	137706
120	102	36	112	116	3	22,5	6,8	10	021908*
125	103	53	115	121	4	26,5	13,25	10	137707

Weitere Abmessungen und Profilgeometrien auf Anfrage lieferbar.

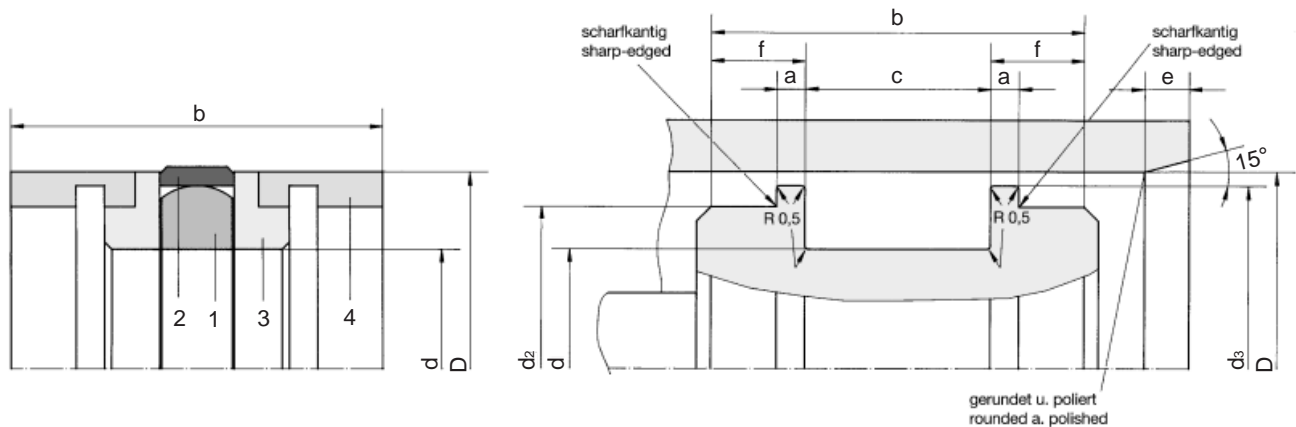
Further dimensions and profile geometries on request.

[Nähere Angaben zur Gestaltung der Einbauträume finden Sie auf Seite 21 und 22.](#)

[Further information regarding the execution of the installation spaces can be seen on page 21 and 22.](#)

Gleitring-Dichtsatz für Kolben Slide Ring Seal for Pistons

GD1000K



- 1 elastischer Grundkörper / elastic ring
- 2 Gleitring / slide ring
- 3 Stützring / support ring
- 4 Führungsring / bearing ring

Konstruktion für $p < 360$ bar zulässig
Construction for use up to 360 bar only

* schmale Ausführung
narrow version

D^{H8}	d_{h9}	b	$d_{2\text{ f8}}$	$d_{3\text{ f8}}$	a_{d10}	c^{D10}	$f^{+0,1}$	e	Best.-Nummer Ref. Number
125	103	43	115	121	4	26,5	8,3	10	021909*
130	108	53	120	126	4	26,5	13,25	10	137708
130	108	43	120	126	4	26,5	8,3	10	021910*
135	113	43	125	131	4	26,5	8,3	10	037422*
140	118	53	130	136	4	26,5	13,25	10	137710
140	118	43	130	136	4	26,5	8,3	10	021911*
145	123	43	135	141	4	26,5	8,3	10	076151*
150	128	53	140	146	4	26,5	13,25	10	137712
150	128	43	140	146	4	26,5	8,3	10	021912*
155	133	43	145	151	4	26,5	8,3	10	074551*
160	138	53	150	156	4	26,5	13,25	10	137714
160	138	43	150	156	4	26,5	8,3	10	021913*
165	143	57	155	161	6	26,5	15,25	10	070791
170	148	57	160	166	6	26,5	15,25	10	137715
170	148	48	160	166	6	26,5	10,8	10	021914*
175	153	57	165	171	6	26,5	15,25	10	076259
180	158	57	170	176	6	26,5	15,25	10	137716
180	158	48	170	176	6	26,5	10,8	10	021915*
190	165	64	180	186	4,5	31,5	16,25	10	137717
190	165	48	180	186	4,5	31,5	8,3	10	038159*
195	170	64	185	191	4,5	31,5	16,25	10	070049
195	170	48	185	191	4,5	31,5	8,3	10	036968*
200	175	64	190	196	4,5	31,5	16,25	10	137718
200	175	48	190	196	4,5	31,5	8,3	10	021916*
210	185	71	200	206	8	31,5	19,75	12	137719

Weitere Abmessungen und Profilgeometrien auf Anfrage lieferbar.

Further dimensions and profile geometries on request.

GD1000K
D = 40 ... 800

Bestellbeispiel für Standardausführung:
Order Example for standard version:

* schmale Ausführung
narrow version

Durchmesser/Diameter D = 230 mm

GD1000K 230/205x85

Best.-Nr./Ref.No.: 137722

D ^{H8}	d _{h9}	b	d _{2 f8}	d _{3 f8}	a _{d10}	c ^{D10}	f ^{+0,1}	e	Best.-Nummer Ref. Number
210	185	58	200	206	8	31,5	13,3	12	021917 *
220	195	71	210	216	8	31,5	19,75	12	137720
220	195	58	210	216	8	31,5	13,3	12	021918 *
225	200	71	215	221	8	31,5	19,75	12	137721
230	205	85	220	226	15	31,5	26,75	12	137722
235	210	85	225	231	15	31,5	26,75	12	137723
235	210	74	225	231	15	31,5	21,3	12	036969 *
240	215	85	230	236	15	31,5	26,75	12	137724
240	215	74	230	236	15	31,5	21,3	12	038356 *
250	225	85	240	246	15	31,5	26,75	12	137725
250	225	74	240	246	15	31,5	21,3	12	021921 *
255	230	85	245	251	15	31,5	26,75	12	039613
265	240	74	255	261	15	31,5	21,3	12	072318 *
270	245	85	260	266	15	31,5	26,75	12	070219
275	250	85	265	271	15	31,5	26,75	12	137727
275	250	74	265	271	15	31,5	21,3	12	036970 *
280	255	85	270	276	15	31,5	26,75	12	137728
280	255	74	270	276	15	31,5	21,3	12	023168 *
290	265	85	280	286	15	31,5	26,75	12	137729
290	265	74	280	286	15	31,5	21,3	12	073157 *
300	275	85	290	296	15	31,5	26,75	12	137730
310	280	80	298	304	8,5	36,5	21,75	15	137731
320	290	80	308	314	8,5	36,5	21,75	15	137732
330	300	80	318	324	8,5	36,5	21,75	15	036971
340	310	80	328	334	8,5	36,5	21,75	15	137733
350	320	80	338	344	8,5	36,5	21,75	15	137734

Weitere Abmessungen und Profilgeometrien auf Anfrage lieferbar.

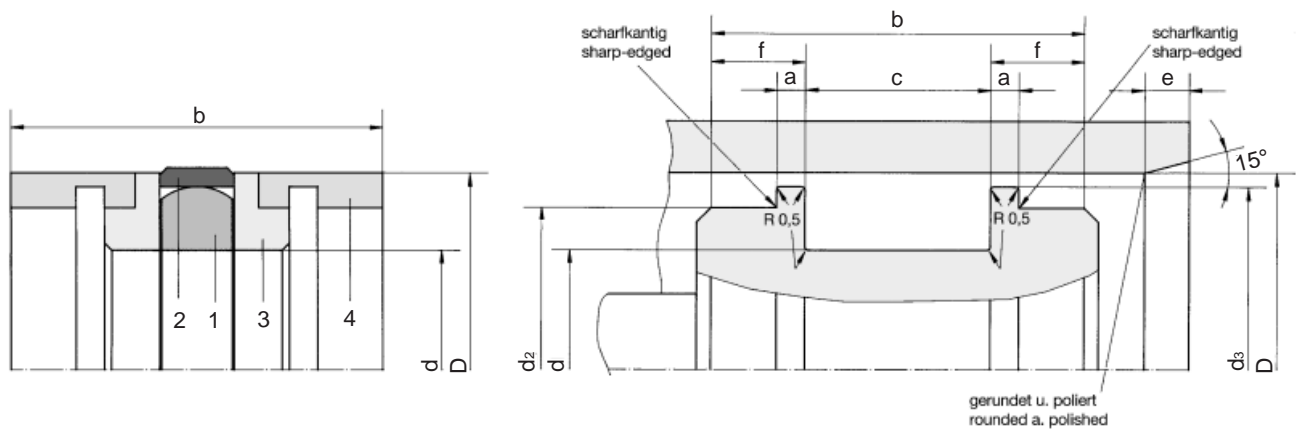
Further dimensions and profile geometries on request.

Nähere Angaben zur Gestaltung der Einbauträume finden Sie auf Seite 21 und 22.

Further information regarding the execution of the installation spaces can be seen on page 21 and 22.

Gleitring-Dichtsatz für Kolben Slide Ring Seal for Pistons

GD1000K



- 1 elastischer Grundkörper / elastic ring
- 2 Gleitring / slide ring
- 3 Stützring / support ring
- 4 Führungsring / bearing ring

Konstruktion für $p < 360$ bar zulässig
Construction for use up to 360 bar only

GD1000 KD = 40 ... 800

* schmale Ausführung
narrow version

D^{H8}	d_{h9}	b	d_{2f8}	d_{3f8}	a_{d10}	c^{D10}	$f^{+0,1}$	e	Best.-Nummer Ref. Number
360	330	80	348	354	8,5	36,5	21,75	15	137735
380	350	80	368	374	8,5	36,5	21,75	15	137736
400	370	80	388	394	8,5	36,5	21,75	15	137737
420	390	80	408	414	8,5	36,5	21,75	15	137738
450	420	80	438	444	8,5	36,5	21,75	15	137740
480	450	80	468	474	8,5	36,5	21,75	15	137741
500	470	80	488	494	8,5	36,5	21,75	15	137742
560	530	80	548	554	8,5	36,5	21,75	15	137743
570	540	80	558	564	8,5	36,5	21,75	15	070355
600	570	80	588	594	8,5	36,5	21,75	15	137744
630	600	80	618	624	8,5	36,5	21,75	15	137745
650	620	80	638	644	8,5	36,5	21,75	15	137746
700	670	80	688	694	8,5	36,5	21,75	15	137747
750	720	80	738	744	8,5	36,5	21,75	15	137748
780	750	80	768	774	8,5	36,5	21,75	15	137749
800	770	80	788	794	8,5	36,5	21,75	15	137750

Weitere Abmessungen und Profilgeometrien auf Anfrage lieferbar.

Further dimensions and profile geometries on request.